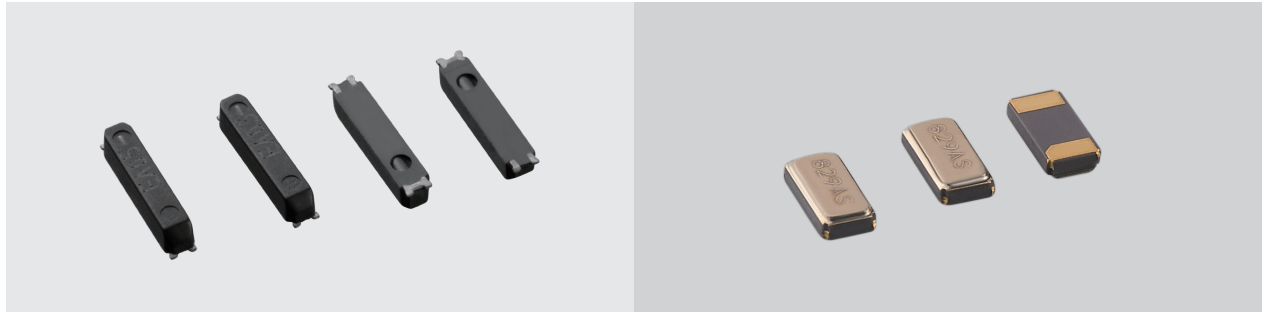
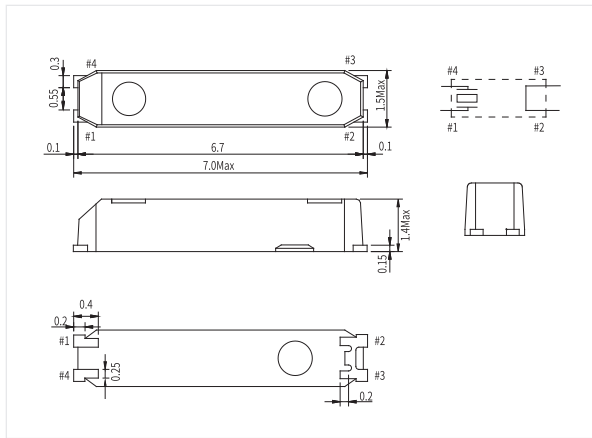


# SMD-KHz系列

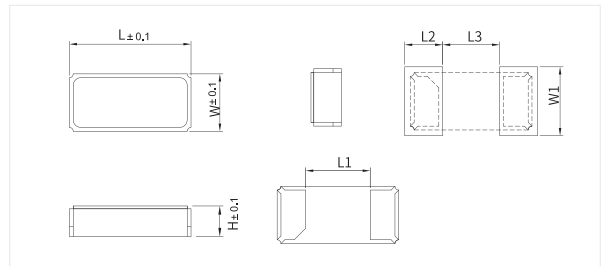
SMD7015 3215 2012



## ◎ 产品尺寸图 /Product dimension drawing



## ◎ 尺寸标注表 /Dimension table <unit:mm>



尺寸/型号	L	W	H	L1	L2	L3	W1
3215	3.20	1.50	0.75	1.70	1.00	1.50	1.80
2012	2.00	1.20	0.60	0.80	0.60	0.80	1.10

## ◎ 产品参数 /Product parameter

项目 Item \ 类型 Type	7015	3215	2012
频率范围Frequency Range		32.768k	
调整频差Frequency Tolerance(at 25°C)		±20ppm or specify	
工作温度Operating Temperature Range		-40~+85°C	
静态电容Shunt Capacitance(C0)	0.8pF typical	1.0pF typical	1.3pF typical
绝缘电阻Insulation Resistance(IR)		500MΩ Min 100VDC/+15VDC	
激励功率Drive Level		1.0μW Max	
负载电容Load Capacitance		12.5pF or other spec	
点温度Turnover Temperature(Ti)		25°C±5°C	
温度系数Parabolic Coefficient(B)		$(-0.04 \pm 0.01) \times 10^{-6} / ^\circ\text{C}^2$	
老化率Aging(at 25°C)		±3ppm at first year	
储存温度Storage Temperature Range		-55~+125°C	
等效串联电阻 Equivalent Series Resistance(ESR)	65kΩ Max	70kΩ Max	90kΩ Max

## ◎ 应用范围 /applied range

